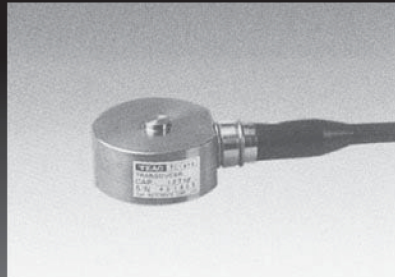


# 圧縮型

# TC-WAR-G

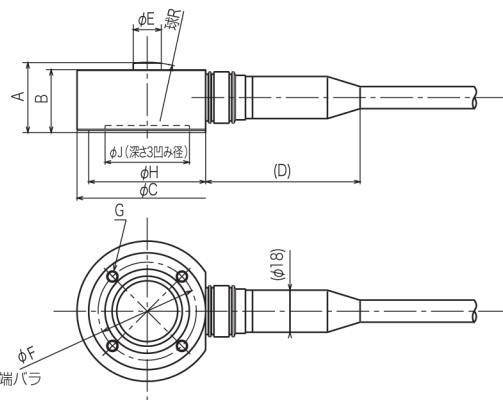


保護構造 IP67  
不活性ガス封入構造

### ■仕様

- 許容過負荷：150% R.C.
- 定格出力：2mV/V ± 1%
- 非直線性：0.15% R.O. (500N ~ 20kN)  
0.1% R.O. (50kN ~ 200kN)
- ヒステリシス：0.15% R.O.
- 繰り返し性：0.1% R.O.
- 許容印加電圧：20V
- 入力端子間抵抗：425 ± 50 Ω
- 出力端子間抵抗：350 ± 3.5 Ω
- 絶縁抵抗：1000M Ω以上
- 補償温度範囲：-10 ~ 60℃
- 許容温度範囲：-30 ~ 80℃
- 零点の温度影響：0.1% R.O./10℃
- 出力の温度影響：0.1% R.C./10℃
- ケーブル：φ9、4芯シールド、5m直結、先端バラ
- 本体材質：ステンレス
- 環境対応：RoHS

### ■外形寸法図 (単位：mm)



### ■外形寸法表 (単位：mm)

定格容量	A	B	C	D	E	φF	G	H	J	R	固有振動数 (kHz)	質量 約(kg)
500N (51kgf)	30	27	60	66	12	42	4-M5 深さ 6	50	36	50	3.6	0.5
1kN (102kgf)											5.7	
2kN (204kgf)											7.8	
5kN (510kgf)											13.0	0.6
10kN (1.02tf)											16.0	
20kN (2.04tf)	40	35	98	56	24	76	4-M6 深さ 12	88	65	70	23.0	1.6
50kN (5.1tf)											7.7	
100kN (10.2tf)											11.0	
200kN (20.4tf)	45	40	116	57	33	90	4-M8 深さ 15	106	73	100	5.0	2.9