

# 圧縮型



小型・軽量  
取付け簡単

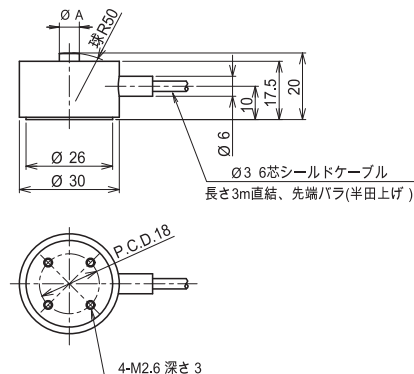
## TC-MR(T)-G



### ■仕様

- 許容過負荷：150% R.C.
- 定格出力：0.75mV/V ± 20% (5kN)  
1.5mV/V ± 20% (10kN、20kN)
- 非直線性：1% R.O.
- ヒステリシス：1% R.O.
- 繰り返し性：0.5% R.O.
- 許容印加電圧：5V
- 入力端子間抵抗：350 ± 5Ω
- 出力端子間抵抗：350 ± 5Ω
- 絶縁抵抗：1000MΩ以上
- 補償温度範囲：0～50℃
- 許容温度範囲：-5～60℃
- 零点温度影響：0.5% R.O./10℃
- 出力の温度影響：0.5% R.C./10℃
- ケーブル：φ3、6芯シールド、3m直結、先端バラ
- 本体材質：ステンレス
- 環境対応：RoHS/REACH
- T E D S 対応：本体内蔵

### ■外形寸法図 (単位：mm)



定格容量	φA	固有振動数 (kHz)	質量 約(kg)
5kN (510kgf)	6	50	0.06
10kN (1.02tf)	6		
20kN (2.04tf)	9		