

# 圧縮型

# TC-KR(T)-G

TEDS

RoHS

小型



## 小型

## センターホール型

## 圧入、カシメ等に最適

## TEDS 対応

### ■仕様

許容過負荷：120% R.C.  
 定格出力：1mV/V ± 1%  
 非直線性：0.5% R.O.  
 ヒステリシス：0.5% R.O.  
 繰り返し性：0.1% R.O.

許容印加電圧：18V  
 入力端子間抵抗：700 ± 7Ω  
 (5kNは350 ± 3.5Ω)

出力端子間抵抗：700 ± 7Ω  
 (5kNは350 ± 3.5Ω)

絶縁抵抗：2000Ω以上(50VDC)

補償温度範囲：-10 ~ 70℃

許容温度範囲：-20 ~ 100℃

零点の温度影響：0.1% R.O./10℃

出力の温度影響：0.1% R.C./10℃

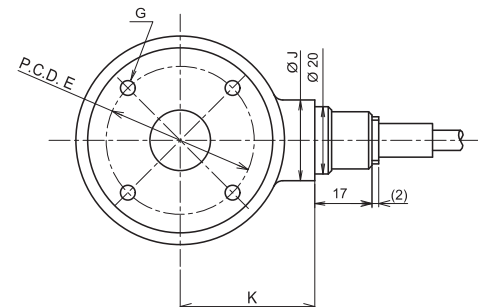
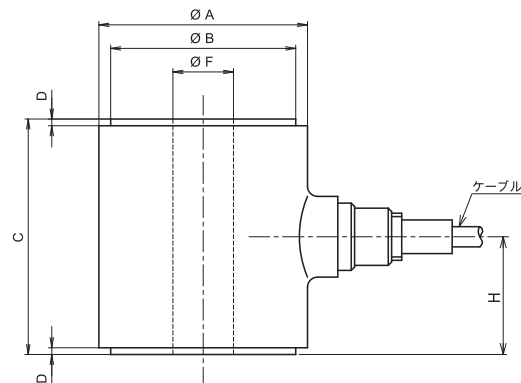
ケーブル：φ6、6芯シールド、3m直結、先端バラ

本体材質：ニッケルクロムモリブデン鋼

環境対応：RoHS

T E D S 対 応：本体内蔵

### ■外形寸法図 (単位：mm)



### ■外形寸法表 (単位：mm)

定格容量	φA	φB	C	D	φE	φF	G	H	φJ	K	固有振動数 (kHz)	質量 約(kg)
5kN (510kgf)	40	35	50	1	24	10	2×4-M4 深さ8	25	26	29	13.2	0.3
10kN (1.02tf)	62	55	70	2	44	18	2×4-M5 深さ8	35			8.2	0.95
20kN (2.04tf)											10.9	1.0
30kN (3.06tf)											8.0	
50kN (5.1tf)			13.5									
100kN (10.2tf)			19.0						1.3			
200kN (20.4tf)	88	80	100	2	60	20	2×4-M8 深さ12	50	53	10.0	2.9	
300kN (30.6tf)	100	90	120	2	70	20	2×4-M8 深さ15	60	59	—	—	

\* 詳細は Web サイトをご参照ください。