

圧縮型

TC-FR(T)-G



小型・軽量

耐腐食性

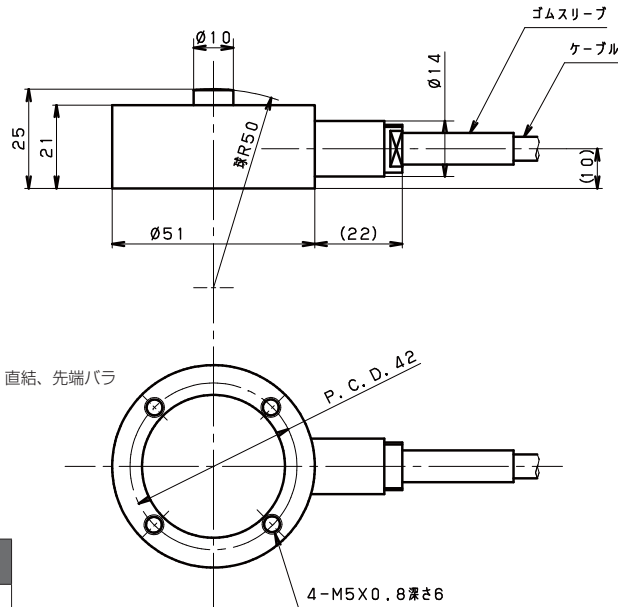
ローコストタイプ

真空可 (特注)

仕様

- 許容過負荷：150% R.C.
- 定格出力：2mV/V ± 1%
- 非直線性：0.15% R.O.
- ヒステリシス：0.1% R.O.
- 線り返し性：0.05% R.O.
- 許容印加電圧：15V
- 入力端子間抵抗：425 ± 50 Ω
- 出力端子間抵抗：350 ± 5 Ω
- 絶縁抵抗：1000M Ω以上
- 補償温度範囲：-10 ~ 70℃
- 許容温度範囲：-10 ~ 70℃
- 零点温度影響：0.05% R.O./10℃
- 出力の温度影響：0.1% R.C./10℃
- ケーブル：φ6、6芯シールド、5m直結、先端バラ
- 本体材質：ステンレス
- 環境対応：RoHS/REACH
- TEDS対応：本体内蔵

外形寸法図 (単位：mm)



定格容量	固有振動数 (kHz)	質量 約 (kg)
500N (51.0kgf)	3.6	0.23
1kN (102kgf)	5.0	
2kN (204kgf)	6.0	
5kN (510kgf)	7.0	
10kN (1.02tf) *	10.0	
20kN (2.04tf)		

* 防爆対応可